

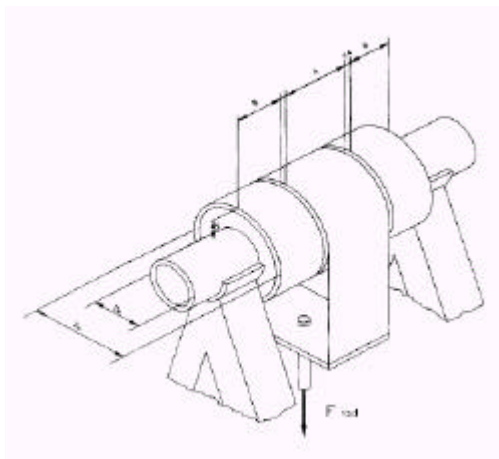
NF EN 253, 448, 488, 489, 13941 : "Chauffage urbain", une collection complète

Les normes suivantes qui concernent les réseaux de chauffage urbain sont disponibles dans la collection nationale :

- NF EN 253 « Tubes de service en acier, isolation thermique en polyuréthane et protection en polyéthylène » (avril 2003)
- NF EN 448 « Raccords préisolés pour tubes de service en acier, isolation thermique en polyuréthane et tube de protection en polyéthylène » (Mai 2003)
- NF EN 488 « Robinets préisolés pour tubes de service en acier, isolation thermique en polyuréthane et tube de protection en polyéthylène » (Mai 2003)
- NF EN 489 « Assemblage préisolé pour tube de service en acier, isolation thermique en polyuréthane et tube de protection en polyéthylène » (Mai 2003)

Par rapport aux versions antérieures, les principales révisions de ces normes portent sur les points suivants :

- pour mieux expliciter que les normes ne s'appliquent pas aux tuyauteries montées en caniveau, le titre générique de ces normes parle de réseaux d'eau chaude enterrés "directement" ;
- des plages de dimensions plus larges sont traitées : ajout des DN 700 à DN 1200 pour les tubes de service et des diamètres nominaux 900 à 1400 mm pour les tubes de protection ;
- de nouvelles prescriptions (par exemple, les tolérances, la qualité de l'acier, la température, le soudage sur polyéthylène, la compétence des soudeurs et des assembleurs, ...) sont ajoutées;
- de nouveaux essais sont également ajoutés (par exemple, méthode de vérification de la structure alvéolaire de l'isolation, méthode de détermination du comportement au fluage à 140 °C, essai d'entaille sous charge, conductivité thermique des tuyaux préisolés, ...).



Eprouvette et montage de la charge pour le comportement au fluage à 140 °C

Cette collection est complétée par la norme NF EN 13941 « Conception et installation des systèmes bloqués de tuyaux préisolés pour les réseaux enterrés d'eau chaude » (Mai 2003) et prochainement par la norme NF EN 14419 « Systèmes bloqués de tuyaux préisolés pour les réseaux d'eau chaude enterrés directement - Systèmes de surveillance ».

Pour plus d'informations, vous pouvez vous adresser à Mlle C. LECLER (c.lecler@unm.asso.fr)