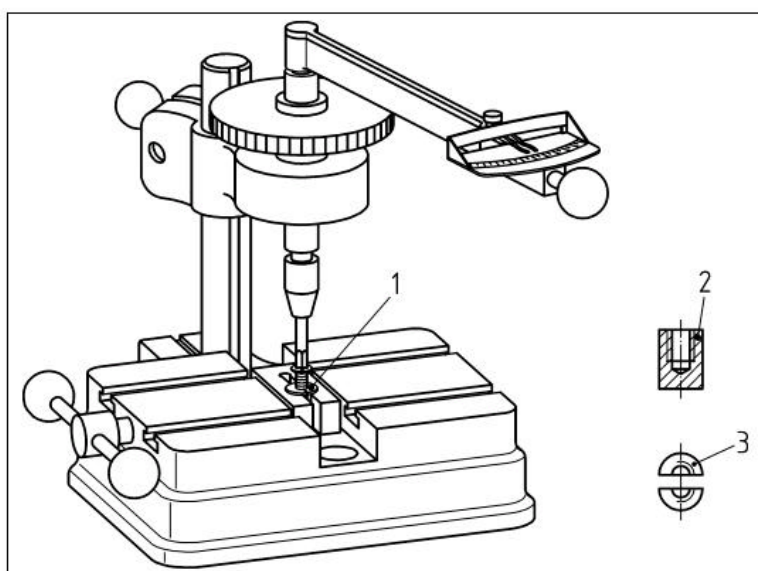


NF EN ISO 3506-4 : Caractéristiques mécaniques des éléments de fixation en acier inoxydable résistant à la corrosion – Partie 4 : vis à tôle

Cette partie de l'ISO 3506 prescrit les caractéristiques mécaniques des vis à tôle en aciers inoxydables austénitiques, martensitiques et ferritiques résistants à la corrosion lorsqu'elles sont soumises à essai à une température ambiante comprise entre 15 °C et 25 °C. Ces caractéristiques varient selon la valeur plus ou moins élevée de la température. Elle vient en complément des parties 1 (vis et goujons), 2 (écrous) et 3 (vis sans tête et éléments de fixation similaires).

Les essais retenus dans cette norme concernent la dureté superficielle et à cœur, la résistance à la torsion ainsi que la capacité de formage du filetage. Elle traite par ailleurs de la désignation, du marquage et de la finition.



Appareil pour la détermination du couple de rupture M_B

Lors de la rédaction de cette partie de l'ISO 3506, une attention particulière a été portée aux différences fondamentales observées entre les caractéristiques mécaniques des nuances d'acier inoxydable, des aciers au carbone et aciers faiblement alliés entrant dans la fabrication des éléments de fixation. Les aciers inoxydables ferritiques et austénitiques sont renforcés par écrouissage à froid uniquement et, par conséquent, les éléments de fixation ne sont pas aussi homogènes que les pièces traitées par trempé et revenu. Ces caractéristiques particulières ont été prises en compte lors de l'élaboration des classes de qualité et des modes opératoires d'essai des caractéristiques mécaniques.

L'objectif principal de la norme est de garantir que les vis à tôles en aciers inoxydables austénitiques, martensitiques et ferritiques résistant à la corrosion façonneront un filetage dans des matériaux tels que l'aluminium et le plastique dans lesquels elles sont normalement vissées et ce, sans déformation de leur propre filetage et sans rupture au cours de l'assemblage ou pendant l'emploi. A ce titre, elle fournit les classes de qualité des éléments de fixation en acier inoxydable résistant à la corrosion. Il convient de se baser sur l'application prévue pour le choix du groupe d'acier.

Pour plus d'informations, vous pouvez vous adresser à [M. B. FRUGIER](#)