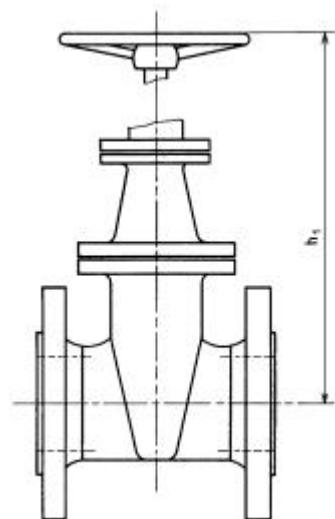


## NF EN 1171 : Robinets-vannes en fonte

La norme NF EN 1171 vient d'être publiée. Elle remplace à la fois la norme NF E 29-323 de février 1985 qui traitait des robinets-vannes à brides pour installations non enterrées et la norme NF E 29-324 de décembre 1989 qui concernait les robinets-vannes à brides pour installations souterraines.



Cette norme couvre des appareils en fontes grises, à graphite sphéroïdal et malléables PN 6, PN 10, PN 16 et PN 25 dans des gammes de dimensions allant de DN 40 à DN 1000 et ayant des extrémités à brides ainsi qu'à emboîtements mâles et femelles.

Ces robinets-vannes peuvent être de séries isobares pour toute la gamme de PN. En revanche, les appareils isomorphes sont limités à des raccords à brides PN 10 et donc à des pressions maximales admissibles décroissantes de 10 bar à 1 bar par paliers entre DN 40 et DN 1000.

Les robinets-vannes décrits dans cette norme sont destinés à des usages généraux. Ils peuvent cependant être utilisés pour d'autres utilisations à condition que l'utilisateur se réfère, le cas échéant, aux normes d'aptitudes à l'emploi appropriées, notamment les normes NF EN 1074 parties 1 et 2 qui concernent respectivement les spécifications générales d'aptitude à l'emploi des appareils de robinetterie utilisés en adduction d'eau et les spécifications particulières relatives aux robinets de sectionnement.

Le respect des prescriptions de la norme NF EN 1171, dès publication de sa référence au JOCE, donnera présomption de conformité aux exigences essentielles de sécurité de la directive européenne "Equipements sous pression" 97/23/CE.

Cette norme devrait être proposée comme base pour les révisions des normes ISO 5996 "Robinets-vannes en fontes d'usage général", et ISO 7259 "Robinets-vannes en fonte pour usages enterrés".

Pour plus d'informations, vous pouvez vous adresser à M. G. LE ROUX (g.leroux@unm.asso.fr)